

# SEN.BAR



**8 COLORI**

*Machine automatique  
pour l'impression offset-sec  
jusqu'à 8 couleurs  
sur des tubes cylindriques,  
rigides et souples.*

*Automatische Maschine  
für den trockenen Offsetdruck  
bis zu 8 Farben  
auf Hülsen und weiche  
zylindrische Tuben.*

*Automatic machine  
for dry offset printing  
in up to 8 colours  
on rigid and soft  
cylindrical tubes.*

*Macchina automatica,  
per la stampa offset-secco  
fino a 8 colori  
su tubetti cilindrici  
rigidi e flosci.*



OFFICINA MACCHINE PER STAMPA SU OGGETTI



# SEN.BAR



*Macchina automatica per la stampa offset-secco fino ad 8 colori su tubetti cilindrici rigidi e flosci. Questo nuovo sviluppo dispone di soluzioni tecniche modernissime, che permettono diverse configurazioni dell'impianto, in relazione alla necessità ed alle richieste dell'utilizzatore. Particolare attenzione è stata dedicata alla compressione dei tempi di cambio formato ed alla riduzione delle pause di "fermo macchina" per pulizia e manutenzione.*



*Automatic machine for dry-offset printing in up to 8 colours on rigid and soft cylindrical tubes. This new version offers highly modern technical solutions allowing the system to be configured in different ways, depending on the user's needs and demands. Particular attention has been paid to shortening the changeover times and the machine "down times" required for cleaning and servicing purposes.*



*Machine automatique pour l'impression offset - sec jusqu'à 8 couleurs sur des tubes cylindriques, rigides et souples. Cette nouvelle version dispose de solutions techniques très modernes, permettant différentes configurations de l'installation en fonction des nécessités et des demandes de l'utilisateur. Une attention particulière a été consacrée à la compression des temps de changement de format et à la réduction des "arrêts machine" pour les opérations d'entretien et de nettoyage.*



*Automatische Maschine für den trockenen Offsetdruck bis zu 8 Farben auf Hülsen und weiche zylindrische Tuben. Diese Neuentwicklung verfügt über modernste technische Lösungen, die unterschiedliche Konfigurationen der Anlage gestatten, je nach den Erfordernissen und den Ansprüchen des Anwenders. Besondere Aufmerksamkeit haben unsere Konstrukteure darauf gelegt, die Formatwechselzeiten zu verringern und die Pausen des "Maschinenstillstands" für Reinigen und Warten zu minimieren.*





#### CONFIGURAZIONI:

Sono previste due versioni principali, rispettivamente denominate SEN.BAR/8 COM e SEN.BAR/8 UV - 16 M, che si differenziano sostanzialmente nella parte riguardante l'essiccazione della stampa (sempre UV su mandrino) e della lacca (UV su mandrino o in apposito fornello UV collegato alla macchina tramite catena). Ulteriori articolazioni sono previste nelle zone d'ingresso e di uscita dei tubetti, in relazione all'impiego della macchina, se inserita in una linea automatica, od utilizzata in modo indipendente.

#### CARATTERISTICHE TECNICHE PRINCIPALI:

- Ruota alveolare aspirata, per il carico dei tubetti
- Motorizzazione suddivisa, ma in sincronismo, per "gruppo plateau" e "gruppo stampa"
- Regolazioni tra rullo centrale e rullo cliché effettuabili con macchina in moto, senza compromettere le registrazioni tra rullo cliché e rullo inchiostatore
- Controllo della quantità e della temperatura dell'inchiostro.
- Autopulitura dei rulli nei casi di cambio colore
- Regolazione in continuo della velocità di rotazione del mandrino, in fase di pre-trattamento (a fiamma o con sistema "Corona")
- Essiccazione con fonte di radiazione ultravioletta
- Doppia stazione di scarico per tubetti "buoni" e "difettosi"
- Dispositivi di sicurezza per il controllo del carico e dello scarico dei tubetti; del numero di giri del mandrino in fase di trattamento, di stampa, di laccatura e di essiccazione; no tube - no print - no ink
- Quadro di controllo elettrico, tramite PLC di ultima generazione, dotato di interfaccia grafica con "touch screen"



#### CONFIGURATIONS:

There are two main versions, SEN.BAR/8 COM and SEN.BAR/8 UV - 16 M. The principal difference between these two versions lies in the method of lacquer curing. In the first by UV lamps on the mandrels, while in the second through a special UV oven connected to the machine by a chain. Further accessories are foreseen in the feeding of tubes and discharge areas. This will depend on the use of the machine, i.e. whether it is included in an automatic line, or used independently.

#### MAIN TECHNICAL FEATURES:

- Vacuum starwheel to load the tubes
- Separate but synchronized drive unit for the "revolver unit" and "printing unit"
- Adjustments between the central drum and printing plate roller can be made whilst the machine operates without impairing the adjustments between the printing plate roller and the inking roller
- Monitoring of ink quantity and temperature
- Rollers self-clean if the colour is changed
- Infinite regulation of the mandrel rotation speed during the pre-treatment phase (by flame or "Corona" system)
- Curing by a source of ultraviolet radiations
- Double discharge station for "good" and "defective" tubes
- Safety devices to monitor the tubes as they are loaded and unloaded, plus the number of mandrel revolutions during the treatment, printing, lacquering and curing phases; no tube - no print - no ink
- Electric control panel with latest generation PLC with graphic interface with "touch screen"



#### CONFIGURATIONS:

Deux versions principales sont proposées, respectivement appelées SEN.BAR/8 COM et SEN.BAR/8 UV - 16 M, qui se différencient par le séchage de l'impression (toujours UV sur mandrin) et du vernis (UV sur mandrin ou dans un four UV spécial relié à la machine). D'autres accessoires sont proposés dans les zones d'alimentation et de sortie des tubes, suivant l'utilisation de la machine, insérée dans une ligne automatique ou utilisée de façon indépendante.

#### CARACTERISTIQUES TECHNIQUES PRINCIPALES:

- Roue à vide alvéolée, pour le chargement des tubes
- Motorisation séparée, mais synchronisée, entre le "groupe plateau" et le "groupe d'impression"
- Les ajustements entre le rouleau central et le rouleau porte-cliché sont réalisables sur la machine en marche, sans compromettre les réglages entre le rouleau porte-cliché et le rouleau encreur
- Contrôle de la quantité et de la température de l'encre
- Nettoyage automatique des rouleaux en cas de changement de couleur
- Réglage continu de la vitesse de rotation du mandrin, en phase de pré-traitement (à la flamme ou avec le système "Corona")
- Séchage par rayons UV
- Double station de déchargement des tubes "bons" et des tubes "défectueux"
- Dispositifs de sécurité pour le contrôle du chargement et du déchargement des tubes; du nombre de tours du mandrin en phase de traitement, d'impression, de vernissage et de séchage; no tube - no print - no ink
- Pupitre de commande, par un PLC de dernière génération, pourvu d'interface graphique avec "touch screen"



#### AUSFÜHRUNGEN:

Es sind zwei Hauptausführungen vorgesehen, SEN.BAR/8 COM und SEN.BAR/8 UV - 16 M, die sich unterscheiden bei der Trocknung des Druckes (jeweils UV auf dem Dorn) und des Lackes (UV auf dem Dorn oder mit UV Ofen, welcher mit der Maschine mittels Kette verbunden ist).

Weitere Zubehörteile sind auf der Eingang- und Ausgangszone der Tuben vorgesehen, in bezug auf der Maschinebenutzung, wenn sie auf einer automatische Linie eingefügt sind oder wenn sie in Off-line betrieben werden.

#### TECHNISCHE HAUPTZEIGENSCHAFTEN:

- Saugrad für Zufuhr der Tuben
- Getrennter, aber synchronisierter Antrieb für die "Gruppe Drehscheibe" und die "Gruppe Druckwerk"
- Einstellungen zwischen zentraler Walze und Klischeewalze auch bei laufender Maschine möglich, ohne die Einstellung zwischen Klischeewalze und Auftragwalze zu ändern
- Kontrolle der Qualität und der Temperatur der Druckfarbe
- Selbstreinigung der Walzen bei Farbumstellung
- Ständige Einstellung der Drehgeschwindigkeit des Dorns in der Vorbehandlungsphase (mit Flamme oder dem "Corona"-Verfahren)
- Trocknung mit ultravioletter Lichtquelle
- Doppelte Station zum Austragen der Tuben: eine für die "guten" Tuben und eine für die "Fehlgedruckte"
- Sicherheitsvorrichtungen für die Kontrolle der Zufuhr und Austragung der Tuben, der Dornzahl bei Vorbehandlung, Druck, Lackierung und Trocknung; no tube - no print - no ink
- Schalttafel, mit neuester PLC Generation, mit graphische Innenfläche mit "Touch screen" versehen





- *Sistema di alimentazione e scarico per tubetti flosci*
- *Loading and discharge system for soft tubes*
- *Système de chargement et de déchargement pour tubes souples*
- *Zufuhr- und Austragungssystem für weiche Tuben*



- *Completa accessibilità ai gruppi di inchiostrostrazione*
- *Complete accessibility to the inking groups*
- *Accessibilité complète aux groupes encrriers*
- *Komplette Zugänglichkeit zu den Einfärbungsgruppen*

- *Dispositivo per la foratura ed il centraggio dei cliché*
- *Device for printing plates drilling and centering*
- *Dispositif pour le perçage et le centrage des clichés*
- *Klischeebohr- und Zentrierungsvorrichtung*



- *Laccatore estraibile*
- *Extractable lacquering unit*
- *Appareil à vernir extractible*
- *Ausziehbares Lackierwerk*



- *Interfaccia grafica con 'touch screen'*
- *Graphic interface with 'touch screen'*
- *Interface graphique avec 'touch screen'*
- *Graphische Innenfläche mit 'Touch screen'*



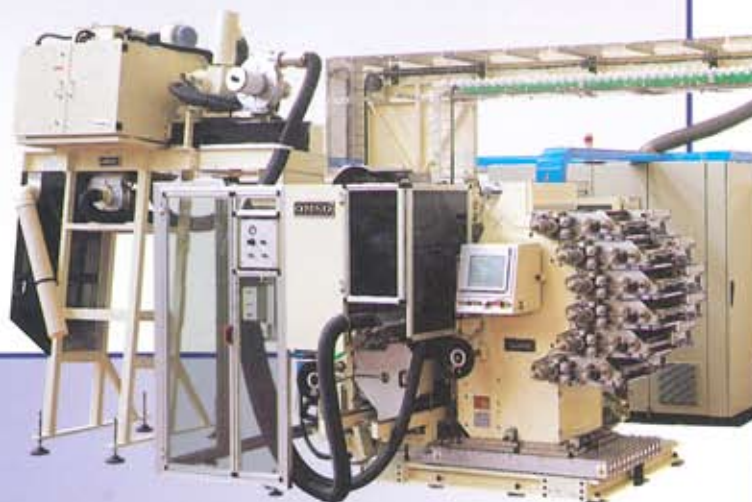


### PARTI OPZIONALI:

- Deionizzatore
- Laccatore di nuova concezione
- Predisposizione per l'accoppiamento di macchine ausiliarie, come ad esempio:
  - Alimentatori automatici (AUTOLOAD)
  - Accumulatori (a monte ed a valle)
  - Tappatrici con applicazione dei tappi per avvitamento o a pressione, completa di applicatore del sigillo di sicurezza per saldatura a caldo

### DATI TECNICI

Velocità max. di produzione:	230 pezzi/min. (in relazione alle dimensioni ed al materiale)
Diametro min. e max. del tubetto:	16 mm - 60 mm
Altezza min. e max. del tubetto:	50 mm - 230 mm
Altezza max. di stampa:	220 mm
Sviluppo max. di stampa:	228 mm
Numero dei mandrini:	16
Numero dei tegoli:	3
Pressione esercizio impianto pneumatico:	6/8 bar
Potenza elettrica installata, Consumo aria e Peso:	Variano in relazione alla configurazione della macchina.

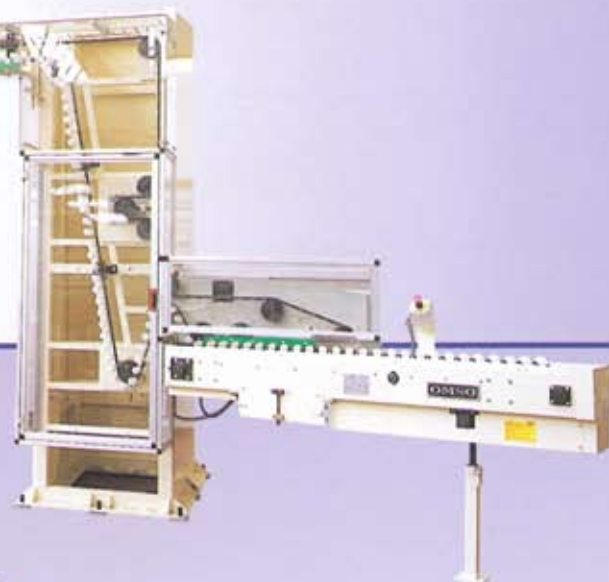


### OPTIONAL PARTS:

- Deionizer
- Newly designed lacquering unit
- Presetting for the connection to auxiliary units, such as:
  - Automatic feeders (AUTOLOAD)
  - Accumulators (upstream and downstream)
  - Capping units for caps application by screwing down or by pressure, complete with safety seal application through heat seal

### TECHNICAL SPECIFICATIONS:

Max. production speed:	230 pcs/min. (depending on the dimensions and the material)
Min. and max. diameter of the tube:	16 mm - 60 mm
Min. and max. height of the tube:	50 mm - 230 mm
Max. printing height:	220 mm
Max. printing length:	228 mm
Number of mandrels:	16
Number of sectors:	3
Operating pressure of pneumatic system:	6/8 bar
Electric power installed, Air consumption and Weight:	Vary depending on machine configuration



### PARTIES EN OPTION :

- Déionisateur
- Vernisseuse de nouvelle conception
- Prévue pour l'accouplement de machines auxiliaires, comme par exemple:
  - Alimentateurs automatiques (AUTOLOAD)
  - Accumulateurs (en amont et en aval)
  - Bouchonneuse avec l'application des bouchons vissés et/ou clipsés, de l'opercule avec soudure à chaud

### DONNEES TECHNIQUES

Vitesse maximum de production:	230 pièces/min. (en fonction des dimensions et du matériau)
Diamètre min. et max. du tube:	16 mm - 60 mm
Hauteur min. et max. du tube:	50 mm - 230 mm
Hauteur max. d'impression:	220 mm
Longueur max. d'impression:	228 mm
Nombre de mandrins:	16
Nombre de blanchets:	3
Pression de service du circuit pneumatique:	6/8 bars
Puissance électrique installée, Consommation en air et Poids	Suivant la configuration de la machine



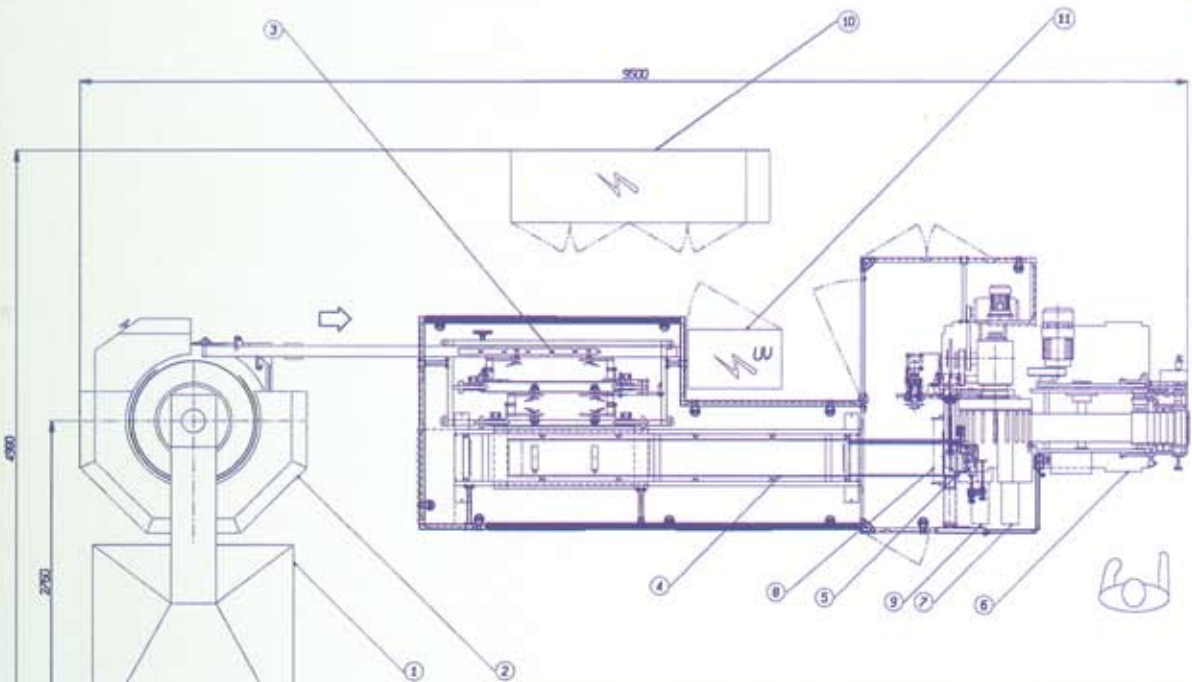
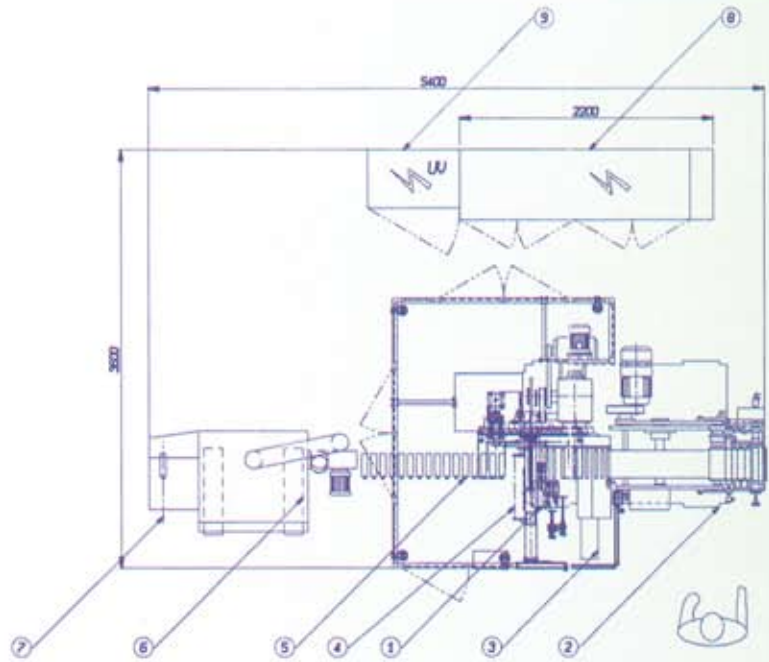
### SONDERAUSSTATTUNG:

- Deionisierer
- Neuester Generation Lackierwerk
- Vorrüstung für den Anbau von Zusatzgeräten, wie zum Beispiel:
  - automatische Zufuhreinheit (AUTOLOAD)
  - Akkumulator (oben und unten)
  - Aufschraubvorrichtung mit Anbringung der Verschlüsse durch Verschraubung oder mit Druck, mit der Anbringung des Sicherheitsiegels für Warmschweißen versehen

### TECHNISCHE DATEN

Max. Produktionsgeschwindigkeit bis:	230 Stück/min (abhängig von den Abmessungen und dem Material).
Kleinster und größter Tubendurchmesser:	16 mm - 60 mm
Kleinste und größte Tubenhöhe:	50 mm - 230 mm
Max. Druckhöhe:	220 mm
Max. Druckabwicklungslänge:	228 mm
Dornanzahl:	16
Anzahl der Druckplatten:	3
Betriebsdruck der pneumatischen Anlage:	6/8 bar
Installierte elektrische Leistung, Luftverbrauch und Gewicht:	je nach der Ausführung der Maschine

1	Feeding vacuum starwheel
2	SEN.BAR/8 UV - 16 M
3	UV lamp
4	Lacquering unit
5	Tubes transfer
6	UV oven
7	Tubes unloading
8	Main electrical cabinet
9	UV electrical cabinet



1	Elevator	7	UV lamp 1 (ink)
2	Autoload	8	Lacquering unit
3	Pick and place (tubes orientation)	9	UV lamp 2 (lacquer)
4	Tubes transfer	10	Main electrical cabinet
5	Feeding vacuum starwheel	11	UV electrical cabinet
6	SEN.BAR/8 COM		



**OFFICINA MACCHINE PER STAMPA SU OGGETTI SPA**  
 42100 Reggio Emilia (Italy) - Via Adige 11/E  
 Tel. +39.0522.382696 - fax +39.0522.301618  
 http://: www.omso.it e-mail: decomac@omso.it