

# DM 145 ATUV

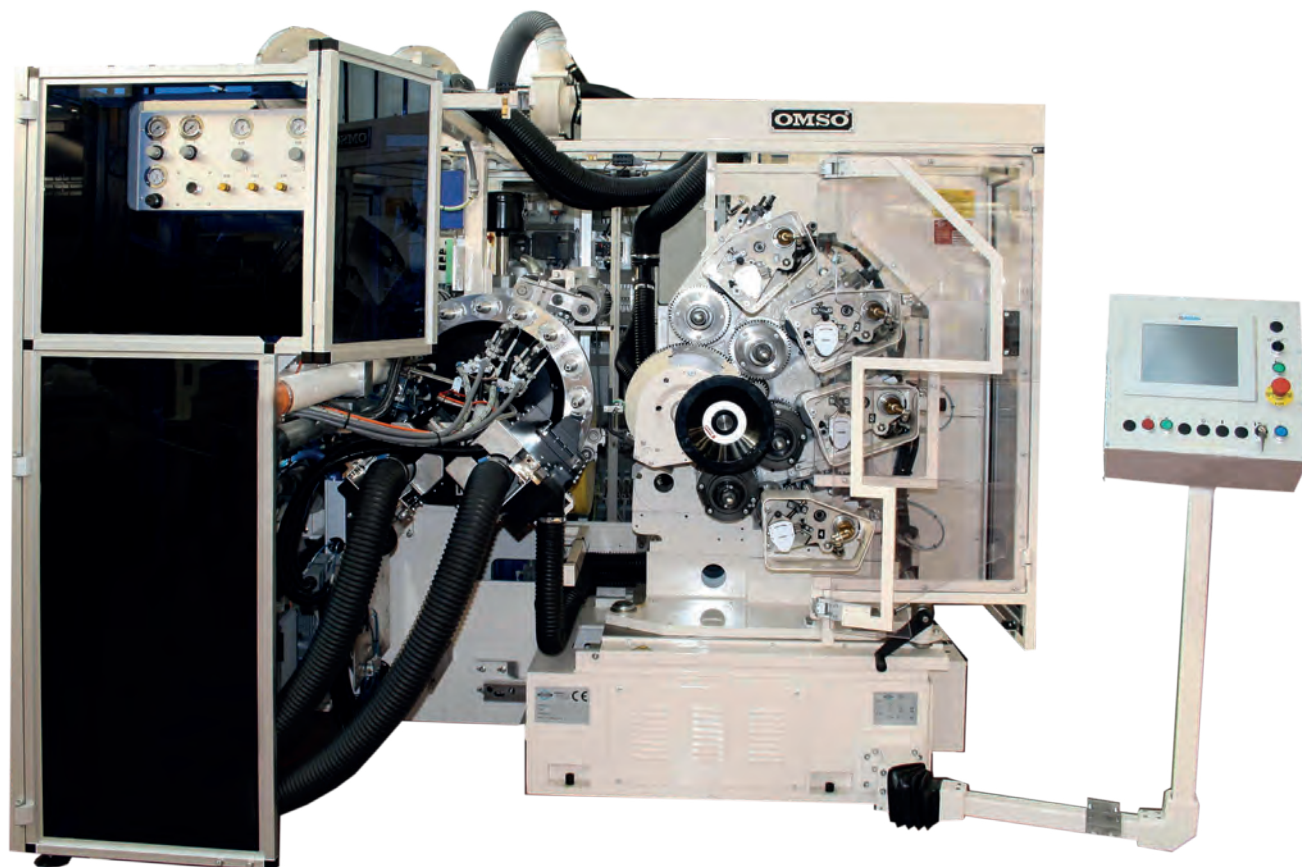


## AUTOMATIC OFFSET PRINTING MACHINE

FOR CLOSURES AND PLASTIC RIGID TUBES

DECORATION IN MOTION





## CAMPO DI UTILIZZO

La macchina DM145 ATUV esegue la stampa e la laccatura superficiale di oggetti in plastica di forma cilindrica a sezione circolare, chiusure o tubi rigidi di piccolo e medio formato. La stampa viene eseguita mediante il procedimento offset fino a 5 colori, ad elevata velocità di produzione.

## ESSICCAZIONE

L'essiccazione dell'inchiostro e della lacca viene effettuata tramite lampade UV.

## SOFTWARE

Da terminale TOUCH-SCREEN l'utente può controllare le principali funzioni della macchina e creare programmi di gestione personalizzati sulla base delle caratteristiche degli oggetti e delle esigenze specifiche.

## INTENDED USE

*The DM145 ATUV machine performs the printing and the surface lacquering of plastic round-section cylindrical items, such as closures or small-and medium-sized rigid tubes. Printing is performed through the Offset process: up to 5 colours and at high production speed.*

## DRYING

*Ink and lacquer are dried through UV lamps.*

## SOFTWARE

*From the TOUCH-SCREEN terminal, the user can control the main machine functions and create customised management programs based on the item features and the specific requirements.*



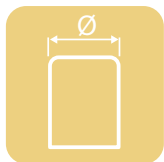
## FEATURES AND BENEFITS

- ⊙ Stampa fino a 5 colori e sovralacca
- ⊙ Elevata affidabilità
- ⊙ Elevata versatilità
- ⊙ Semplicità d'uso
- ⊙ Rapidità cambio formato
- ⊙ Rapidità cambio decorazione
- ⊙ *Fermo macchina ridotto al minimo*
  
- ⊙ *Printing up to 5 colours and overlacquer*
- ⊙ *High reliability*
- ⊙ *High versatility*
- ⊙ *Easy to use*
- ⊙ *Fast format change*
- ⊙ *Fast decoration change*
- ⊙ *Minimised machine stop*

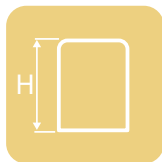




## TECHNICAL DATA\*



Min Ø: > 16 mm  
Max Ø: < 70 mm



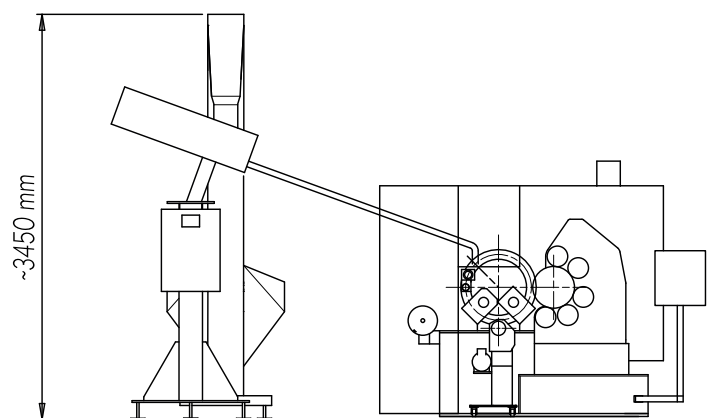
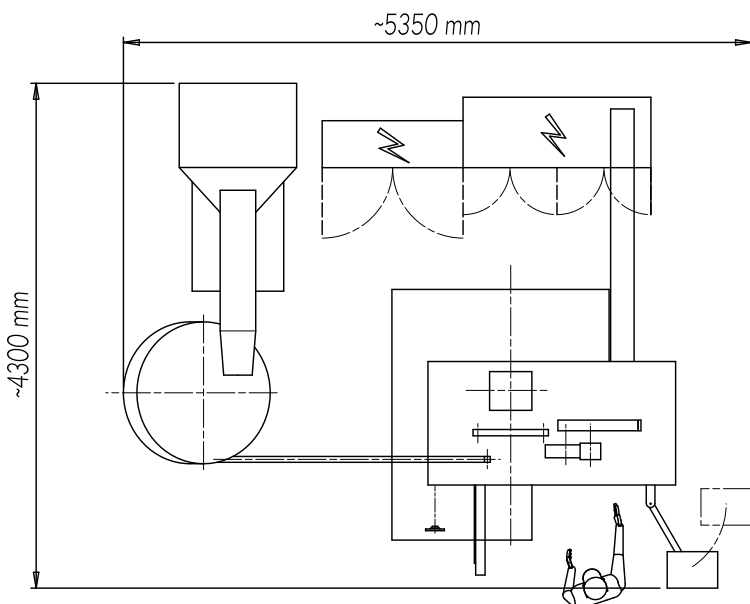
Min H: > 30 mm  
Max H: < 120 mm



Production speed  
300p/min  
(depending on container  
dimension and quality)

\* I dati riportati non sono vincolanti, lo studio tecnico OMSO è disponibile per la valutazione di capsule con forme e dimensioni fuori catalogo.

\* The data provided are not binding; the OMSO technical study is available for the evaluation of capsules with shapes and dimensions that are not in the catalogue.



OFFICINA MACCHINE PER STAMPA SU OGGETTI

**OMSO S.p.A.**  
42124 REGGIO EMILIA  
Via Adige, 11/E  
ITALY

Phone +39 0522 382696  
Fax +39 0522 301618  
info@omso.it  
www.omso.it