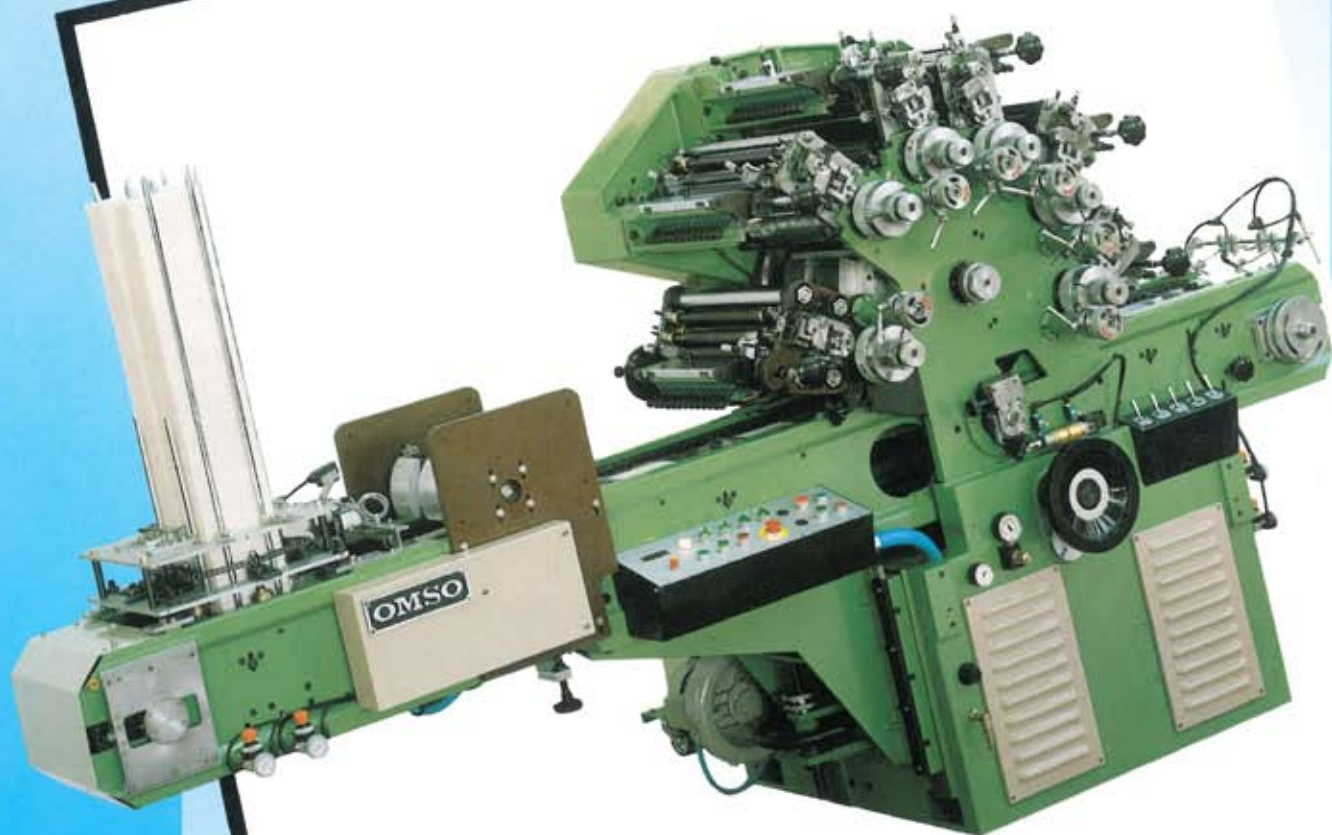


M A C C H I N A  
O F F S E T

# DM44N



OFFICINA MACCHINE PER STAMPA SU OGGETTI





# DM 44N



**Modello DM 44N per la stampa offset, fino a 6 colori, su coperchi piani.**  
 La macchina, munita di motore in corrente alternata, è provvista di variatore di frequenza per la regolazione della velocità da zero a max; mentre la parte dei comandi e dei controlli elettrici è realizzata con logica programmabile a microprocessore.  
**Alimentazione:** direttamente dalla pila in doppia fila, con selezione dei coperchi tramite viti elicoidali e distacco a mezzo di ventose aspirate.  
**Trasporto:** con aspirazione prima e dopo la stampa.  
**Pre-trattamento:** con sistema «corona» o a fiamma.  
**Stampa:** ogni testa di stampa è apribile con apposito comando indipendente, per facilitare gli interventi sui clichés e sui tamponi di stampa. È così assicurata la più completa accessibilità anche per le normali operazioni di manutenzione e pulizia.  
**Essiccazione:** può essere prevista con sistema «infrarosso» o con fonti di radiazioni ultraviolette. Una grande quantità di accessori, completa la macchina, e tra questi:  
 - Dispositivo «No Lid, no print».  
 - Regolazione micrometrica dei rulli di stampa e porta cliché.  
 - Dispositivo per la ricomposizione della pila dei coperchi dopo l'essiccazione.  
 - Calandra per la curvatura dei clichés.  
 Per coperchi di grande dimensione, a partire da  $\varnothing$  125 fino a  $\varnothing$  290, è prevista l'alimentazione e la stampa a singola fila, con produttività della macchina ridotta al 50% rispetto alle prestazioni standard. Appositi sistemi di alimentazione e di riempimento, possono essere facilmente intercambiati con le apparecchiature normalmente predisposte per la «doppia pista».

**CARATTERISTICHE GENERALI**

Max. velocità di stampa	40.000	pih
Diametro max coperchio	125	mm
Diametro min. coperchio	40	mm
Altezza max coperchio	25	mm
Dimensioni massime coperchi ovali e rettangolari	150 x 105	mm
Dimensioni minime coperchi ovali e rettangolari	50 x 80	mm
Lunghezza max di stampa	250	mm
Larghezza max di stampa	250	mm
Pressione d'esercizio imp. pneumatico	6/8	atms
Motore autofrenante	7,5	HP
Variatore di frequenza	10	KW
Potenza elettrica installata (sola macchina)	7,25	KW
Consumo max aria (solo macchina)	300	litrim/ ca
Peso	2100	Kg ca

**Mod. DM 44N Automatique, pour l'impression offset jusqu'à 6 couleurs, sur des couvercles plats.**  
 La machine, avec moteur à courant alternatif, à un variateur de fréquence permettant le réglage de vitesse de zéro au maximum et la partie des commandes et des contrôles électriques est réalisée avec logique programmable à microprocesseur.  
**Alimentation:** directement de la pile en double file, avec sélection des couvercles par des vis hélicoïdales et séparation par des ventouses d'aspiration.  
**Transport:** avec aspiration avant et après l'impression.  
**Pré-traitement:** avec système «Corona» ou à flamme.  
**Impression:** on peut ouvrir chaque tête d'impression avec une commande indépendante ce qui facilite les interventions sur les clichés et sur les tampons d'impression.  
 De cette façon on a une complète accessibilité de même que pour les opérations de maintenance et de nettoyage.  
**Séchage:** il peut être prévu ou avec système «infrarouge» ou avec des sources de radiations U.V.  
 La machine peut être complétée par:  
 - dispositif «Pas de couvercles d'impression»  
 - réglage micrométrique des rouleaux d'impression et porte clichés.  
 - dispositif pour le remplissage des couvercles après le séchage.  
 - calandre pour cintrage partiel.  
 Pour des couvercles de grands diamètres, à partir de  $\varnothing$  125 jusqu'à  $\varnothing$  290, il est prévu l'alimentation et l'impression à simple piste avec une productivité de la machine réduite de 50% par rapport aux prestations standard.  
 Des systèmes spéciaux d'alimentation et de remplissage peuvent être facilement interchangeables, avec les outillages normalement prédisposés pour la «double piste».

**CARACTERISTIQUES GÉNÉRALES**

Production horaire max.	40.000	pièces
Diamètre max. du couvercle	125	mm
Diamètre min. du couvercle	40	mm
Hauteur max. du couvercle	25	mm
Dimensions max. des couvercles ovales et rectangulaires	150 x 105	mm
Dimensions min. des couvercles ovales et rectangulaires	50 x 80	mm
Longueur max. d'impression	250	mm
Largueur max. d'impression	250	mm
Pression de Travail du Système Pneumatique	6-8	atms
Moteur autofrenant	7,5	HP
Variateur de fréquence	10	KW
Puissance installée (machine seulement)	7,25	KW
Consommation d'air comprimé (machine seulement)	ca. 300	litres/min. ca.
Poids	2100	kilos ca.



**Machine Mod. DM 44N for offset printing in up to 6 colours over flat lids.**  
 This machine, driven by an AC motor, is provided with frequency variable system, with enables to adjust speed from Zero to Maximum, while the control units and electric apparatuses are with programmable logic by a Microprocessor.  
**Feeding of the lids.** This takes place directly from twin vertical magazine, with selection by helical screws and vacuum separation pads.  
**Conveyment through the two printing lanes.** With vacuum-hold prior and after printing cycle.  
**Pre-treatment.** By Corona or flame.  
**Printing.** Each printing head can be lifted by an independent control. This to facilitate operations on printing plates or printing tampons.  
**Drying.** This can be effected with conventional infrared or by source of Ultraviolet radiation.  
 A large range of accessories complete the machine, such as:  
 - No-Lid-no-print device.  
 - Micrometric regulation of plate and printing rollers.  
 - Device for re-stacking of the lids after drying.  
 - Calender for the bending of printing plates.  
 In the case of large-size lids, starting from  $\varnothing$  125 up to  $\varnothing$  290, there is the possibility to fit a single-lane feeding system, with consequent 50% speed reduction compared to standard output. Special apparatuses of feed and restacking can be easily interchanged with the standard «Twin-lanes» ones.

**MAIN FEATURES**

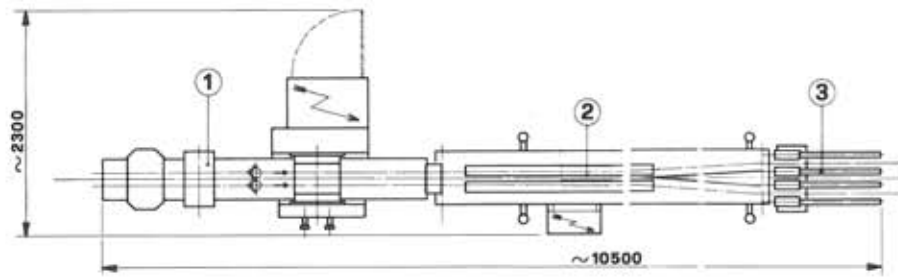
Max Hourly Output	40,000	pcs.
Max. Diameter of Lids	125	mm
Min. Diameter of Lids	40	mm
Max. Height of Lids	25	mm
Max. Dimensions of Rectangular and Oval Lids	150 x 105	mm
Min. Dimensions of Rectangular and Oval Lids	50 x 80	mm
Max. Printing Length	250	mm
Max. Printing Width	250	mm
Working Pressure of Pneumatic System	6-8	atms
Self-braking Motor	7,5	HP
Frequency Variator	10	KW
Installed Power (machine only)	7,25	KW
Max. Air Consumption (machine Only)	ca. 300	litrim/ approx.
Weight	abt. 2,100	Kgs.

**Modell DM 44N - für den Offsetdruck, bis zu 6 Farben, auf Flachdeckel.**  
 Die Maschine, die mit Wechselstrommotor ausgerüstet ist, hat einen Frequenzregler für die Einstellung der Drehgeschwindigkeit von Null bis zur Höchstzahl.  
 Der elektrische Schalt- und Steuerteil arbeitet mit programmierbarer Logik und Mikroprozessortechnik.  
**Materialzufuhr:** direkt aus dem doppelreihigen Stapel, mit Auswahl der Deckel über Schnecken und Abtrennung der Einzeldeckel mittels mit Unterdruck arbeitender Sauger.  
**Transport:** Ansaugvorgang vor und nach dem Drucken.  
**Vorbehandlung:** Corona- oder Flammenbehandlung.  
**Druck:** Jeder einzelne Druckwerk läßt sich separat öffnen, um die Arbeiten an den Klischees und den Drucktampons zu vereinfachen, dadurch wird die vollständige Zugänglichkeit aller Teile für die normalen Instandhaltungs- und Reinigungsarbeiten gewährleistet.  
**Trocknung:** Dazu kann ein Infrarot-System verwendet werden oder ein U.V. Tunnel.  
 Die Maschine wird durch eine große Anzahl von Zubehörteilen vervollständigt. Dazu gehören:  
 - Vorrichtung «no lid, no print»  
 - Feineinstellung der Form- und Druckgummituchzylinder  
 - Vorrichtung zum Stapeln der bedruckten und getrockneten Deckel  
 - Kalander zum Klischeebiegen  
 Für Deckel größeren Formats, ab Durchmesser  $\varnothing$  125 bis  $\varnothing$  290, ist eine einreihige Materialzufuhr vorgesehen. Bei dieser Methode wird die Stundenleistung natürlich um 50% gegenüber dem Standardverfahren reduziert.  
 Die Beschickungs- und Stapelvorrichtungen für die großformatigen Deckel lassen sich ohne Probleme gegen die Vorrichtungen für den «zweispurigen» Druck austauschen.

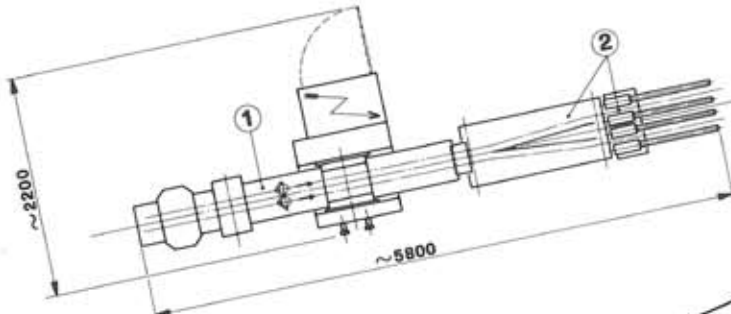
**TECHNISCHE DATEN**

Max. Stundenleistung	40.000	Stück
Max. Deckeldurchmesser	125	mm
Kleinster Deckeldurchmesser	40	mm
Max. Deckelhöhe	25	mm
Max. Größe ovaler und rechteckiger Deckel	150 x 105	mm
Kleinste Größe ovaler und rechteckiger Deckel	50 x 80	mm
Max. Drucklänge	250	mm
Max. Druckbreite	250	mm
Betriebsdruck der Druckluftanlage	6-8	bar
Selbstbremsender Motor	7,5	PS
Frequenzregler	10	kW Amp
Installierte Leistung (nur Maschine)	7,25	kW
Max. Luftverbrauch (nur Maschine)	ca. 300	l/min
Gewicht	ca. 2.100	kg

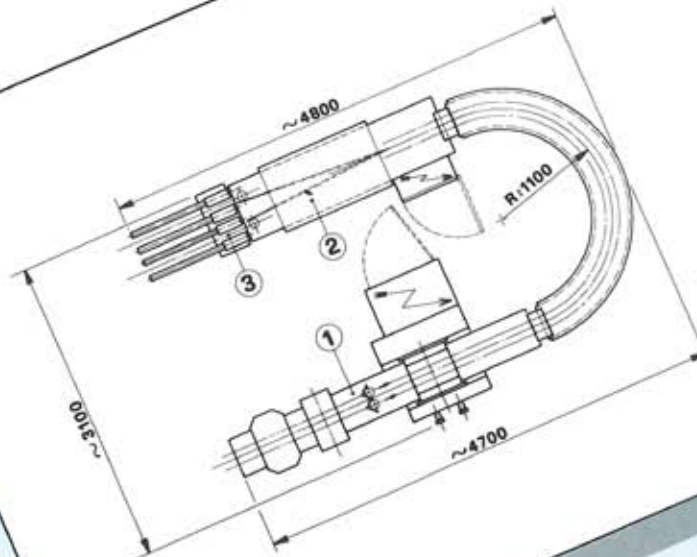




- 1 DM 44 N
- 2 TS 44/6
- 3 RESTACKER



- 1 DM 44 N
- 2 RESTACKER



- 1 DM 44 N
- 2 TUNNEL UV AIR
- 3 RESTACKER

